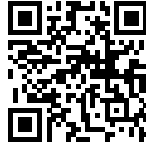




Miscelatore Skin Sunset

Mitigeurs

Code: 8424 851



CARACTÉRISTIQUES

PLAQUE DE MARQUAGE Tous les mitigeurs Foster sont équipés d'une plaque de renforcement qui assure une parfaite stabilité sur tout évier.

ROTATION CHEMINÉE Tous les mitigeurs sont équipés d'un grand angle de rotation. Certains modèles permettent une rotation complète à 360°.

DÉTAILS

Type de mitigeur Mitigeur à bec pivotant et articulé

Coloration Sunset

Finition PVD

Matériau Acier inoxydable AISI 316

Textures Satiné

Angle de rotation 360°

Base d'appui \varnothing 50 mm

Cartouche À disques céramiques

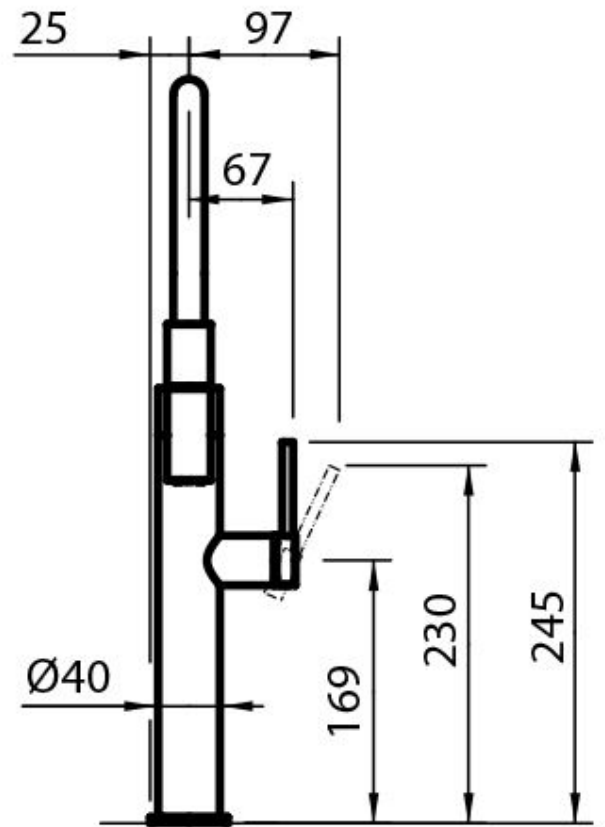
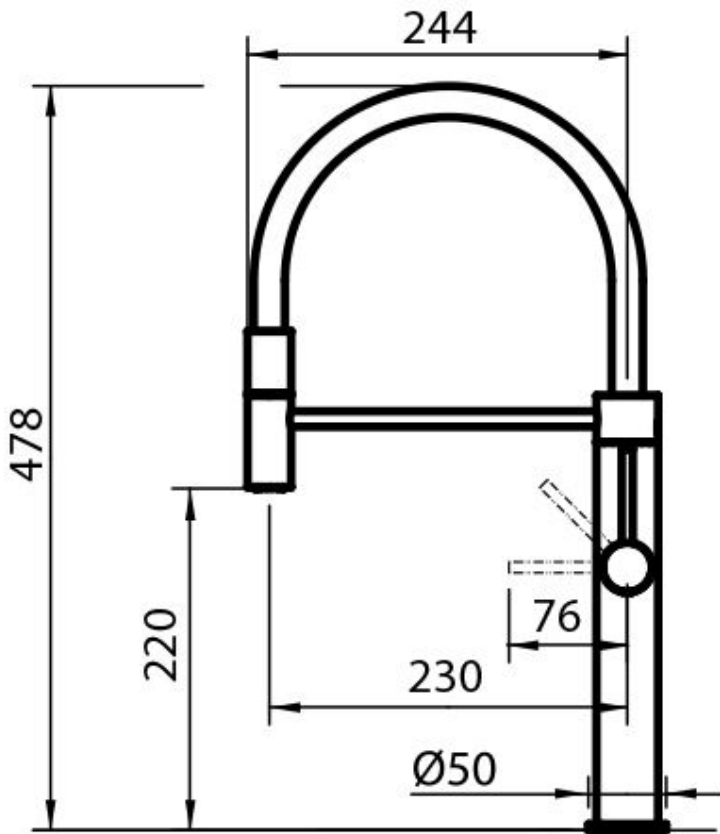
Trou mitigeur \varnothing 35 mm

Partie esthétiques Pièces esthétiques en acier AISI 316 avec traitement PVD

Épaisseur maximale du top 40mm

Notes:

DESSINS TECHNIQUES



GALERIE

